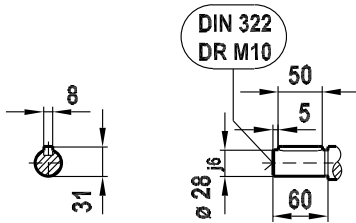
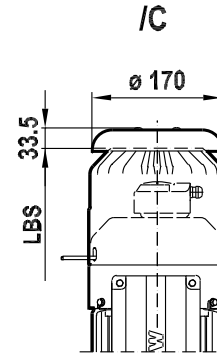
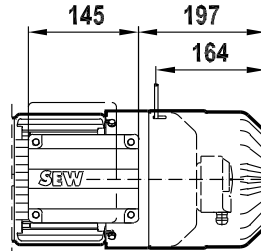
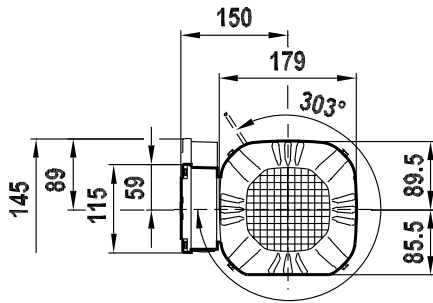




DRL90L BE

09 292 01 08
 1 (1)

M25x1.5 (2x)
 M16x1.5 (1x)



/FF (B5) FF215

/FT (B14) FT130

/Fl.. (B3)

