

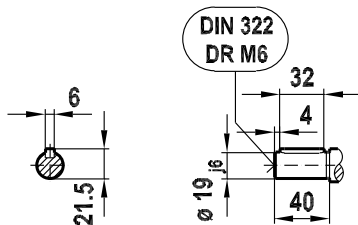
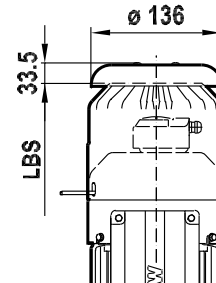
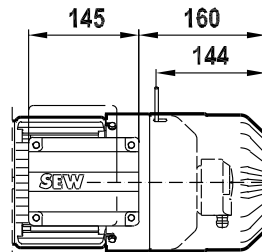
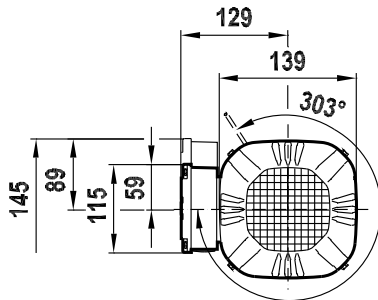


DRL71M BE

09 290 01 08
 1 (1)

M25x1.5 (2x)
 M16x1.5 (1x)

IC



/FF (B5) FF165

/FT (B14) FT100

/Fl.. (B3)

