

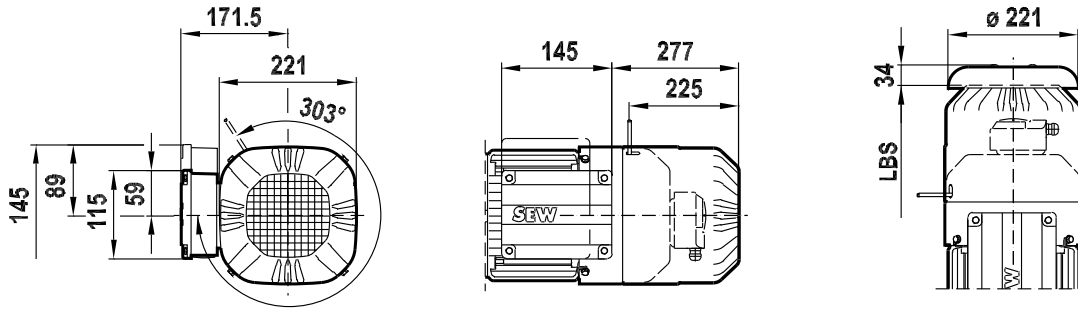


DRL132S BE

09 294 01 08
 1 (1)

M32x1.5 (2x)
 M16x1.5 (1x)

IC



/FF (B5)
 FF265

/Fl. (B3)

