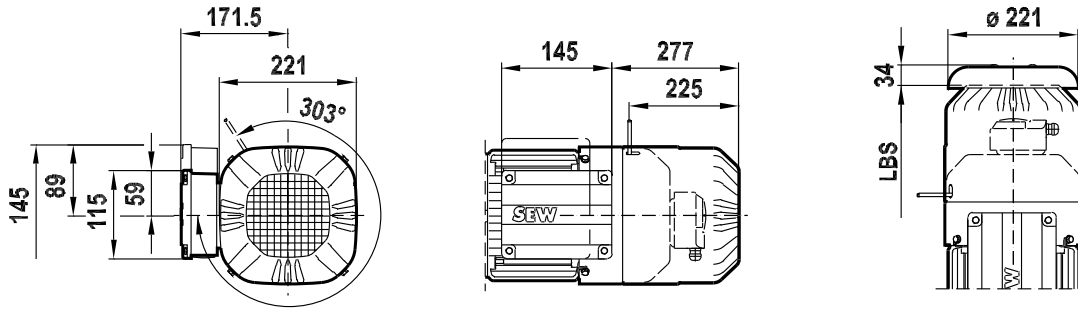


DRL132MC BE

09 295 01 08  
 1 (1)

M32x1.5 (2x)  
 M16x1.5 (1x)

IC



/FF (B5)  
 FF265

/Fl. (B3)

