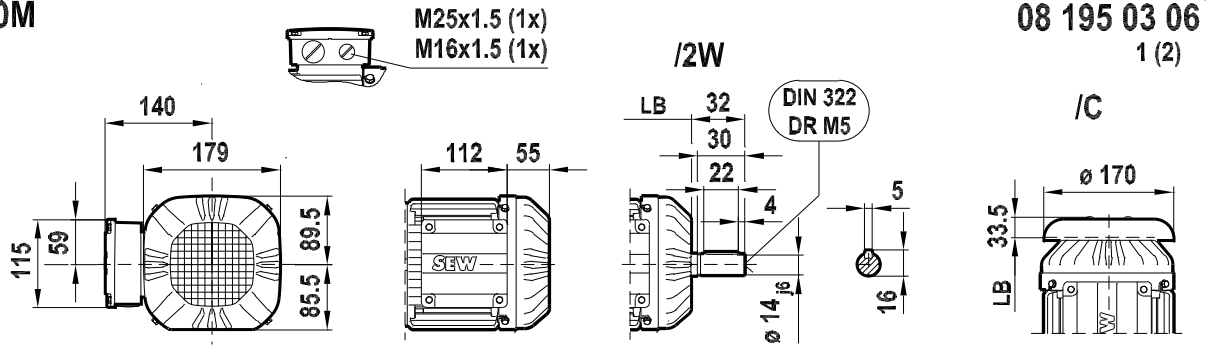
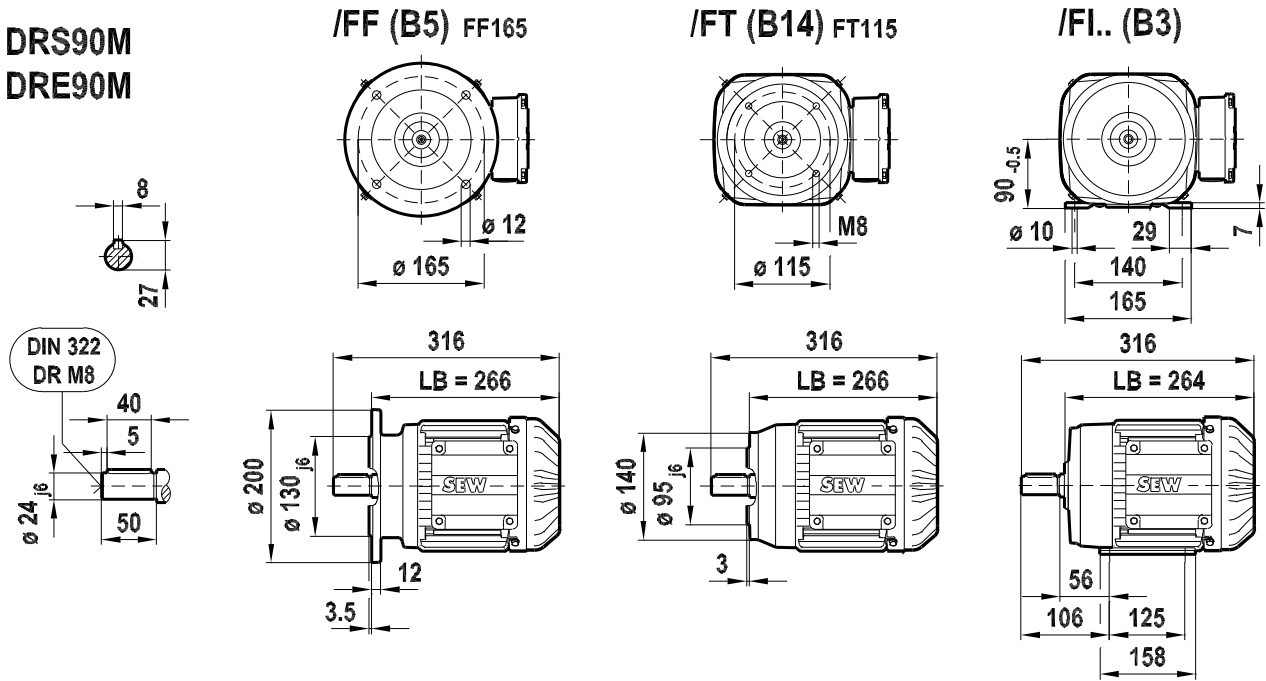




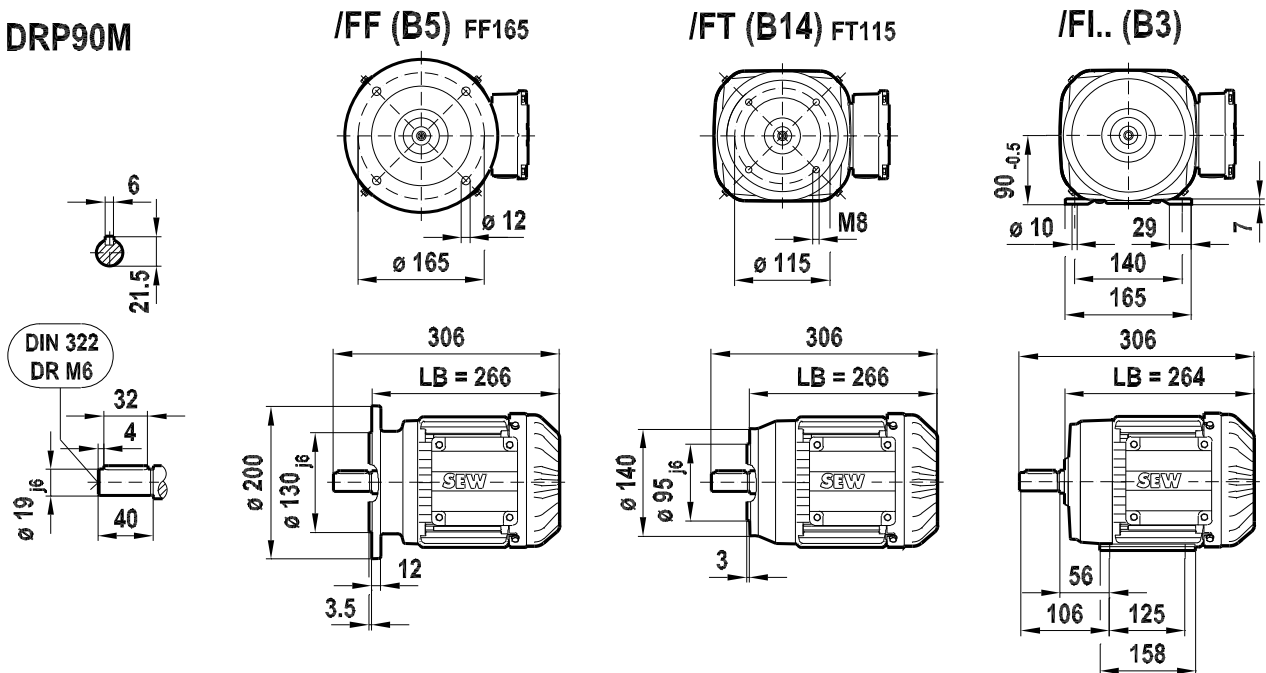
DR.90M

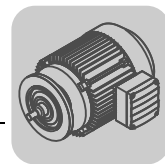


**DRS90M
DRE90M**



DRP90M

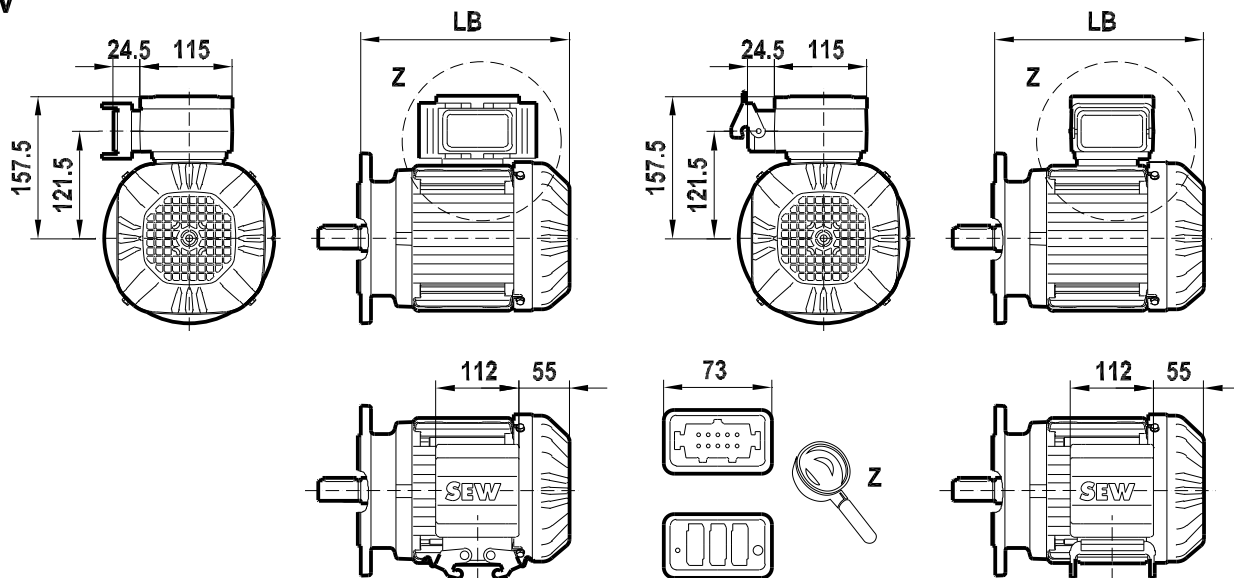




DR.90M

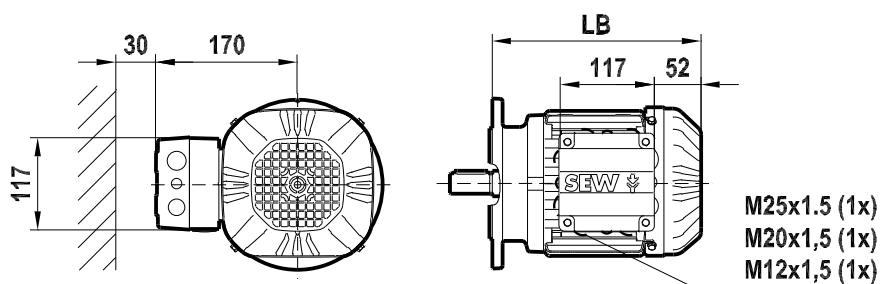
08 195 03 06
 2 (2)

/IV



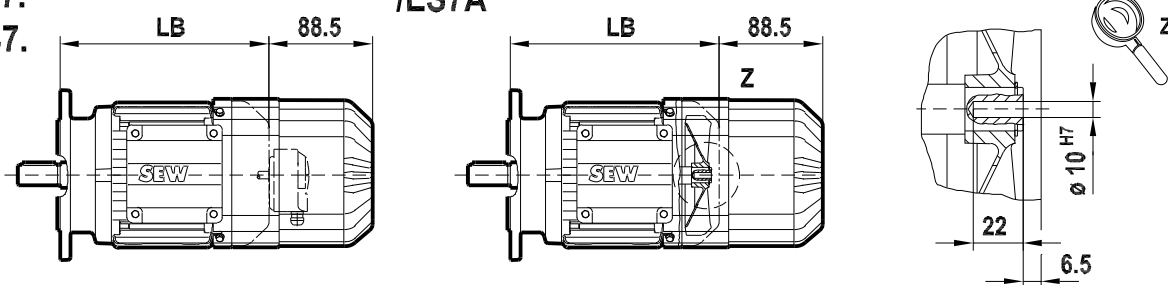
7

/IS



/ES7.
 /AS7.

/ES7A



/ES7.IV
 /AS7.IV

/IV

