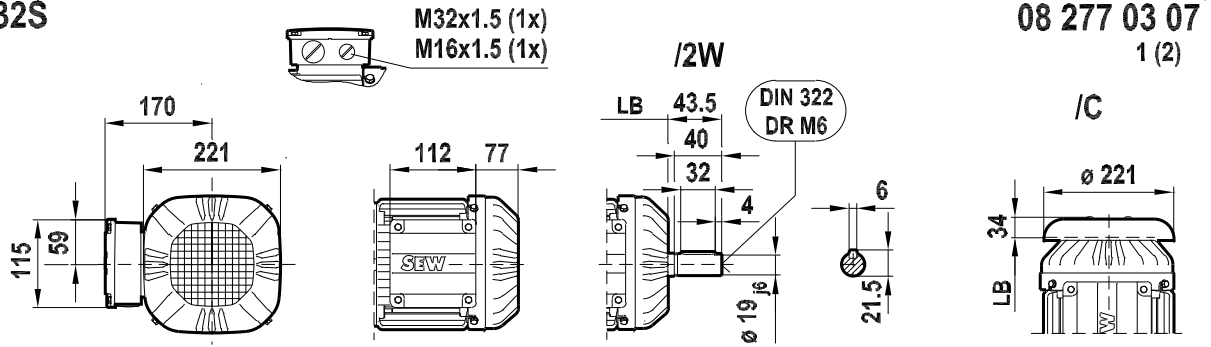
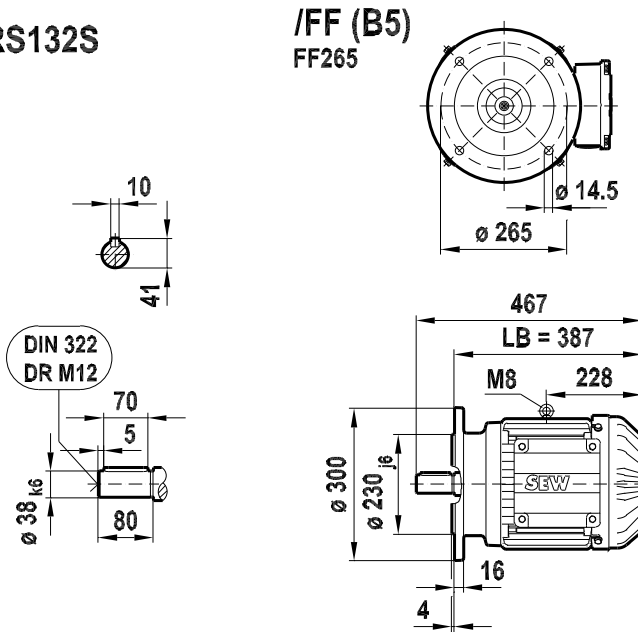




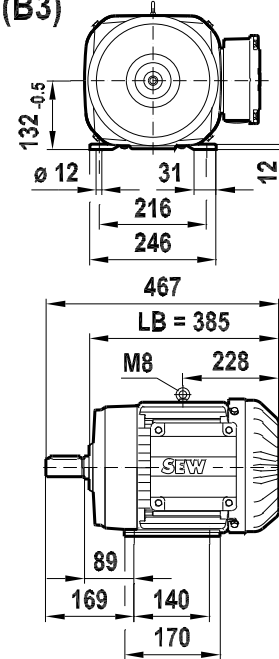
DR.132S



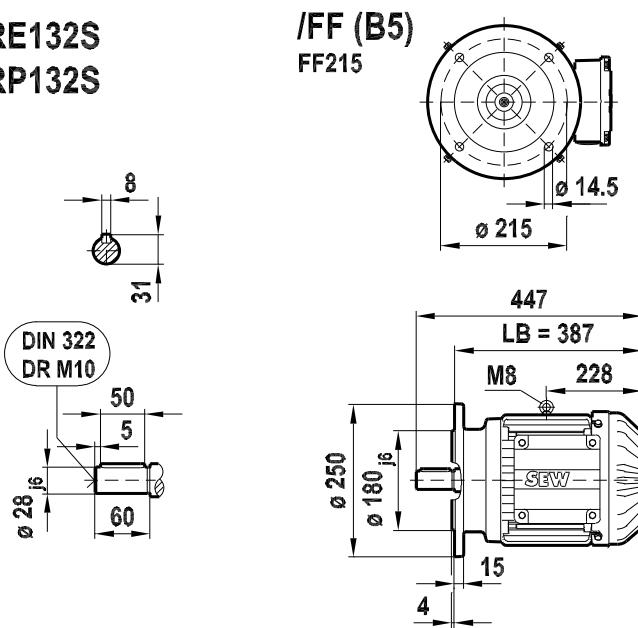
DRS132S



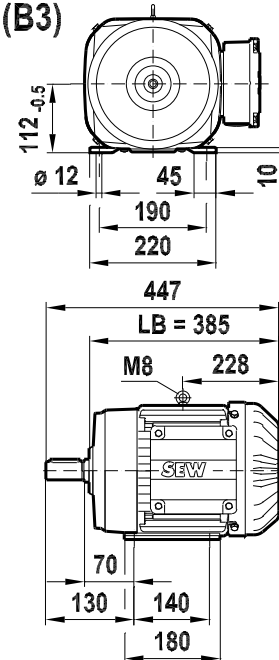
/Fl. (B3)

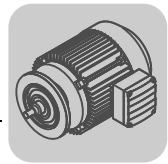


DRE132S
DRP132S



/Fl. (B3)

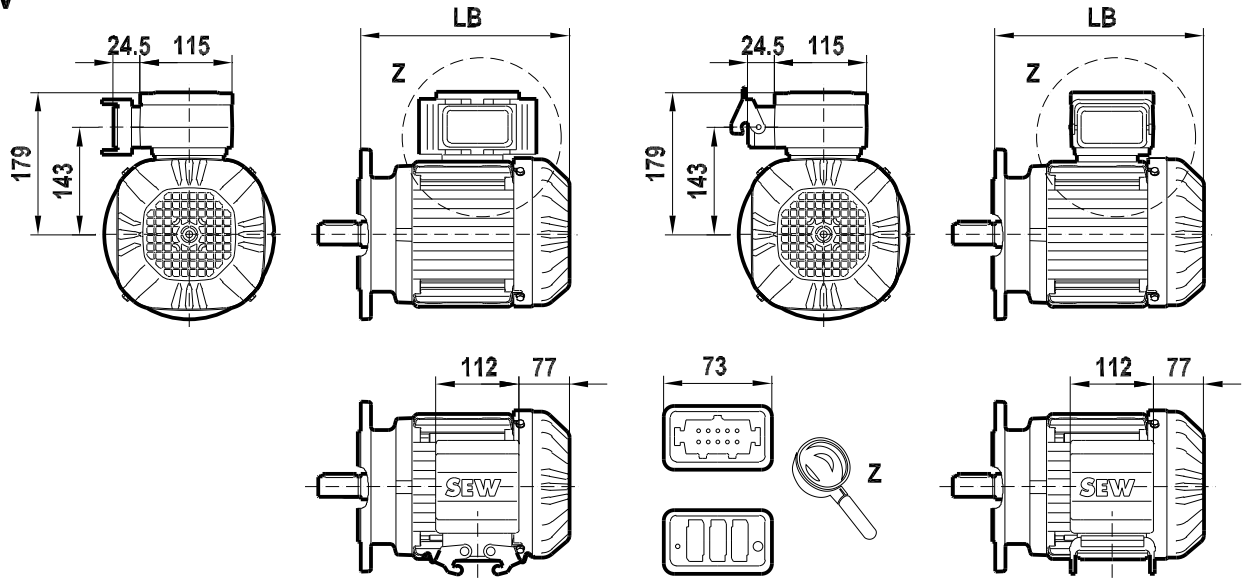




DR.132S

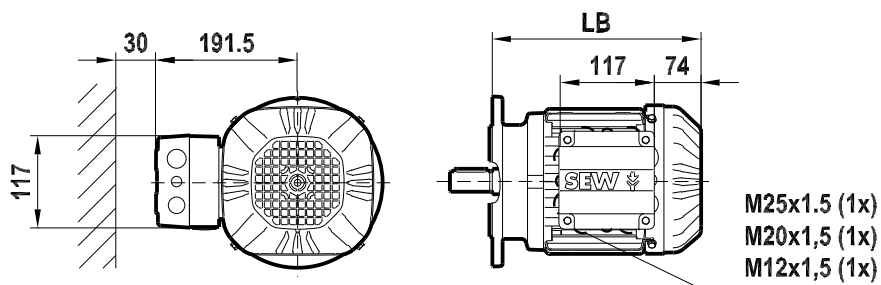
08 277 03 07
 2 (2)

/IV



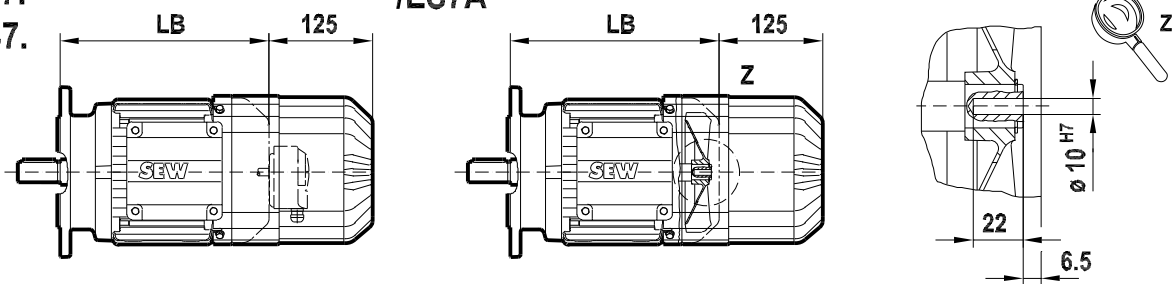
7

/IS



/ES7.
 /AS7.

/ES7A



/ES7.IV
 /AS7.IV

/IV

